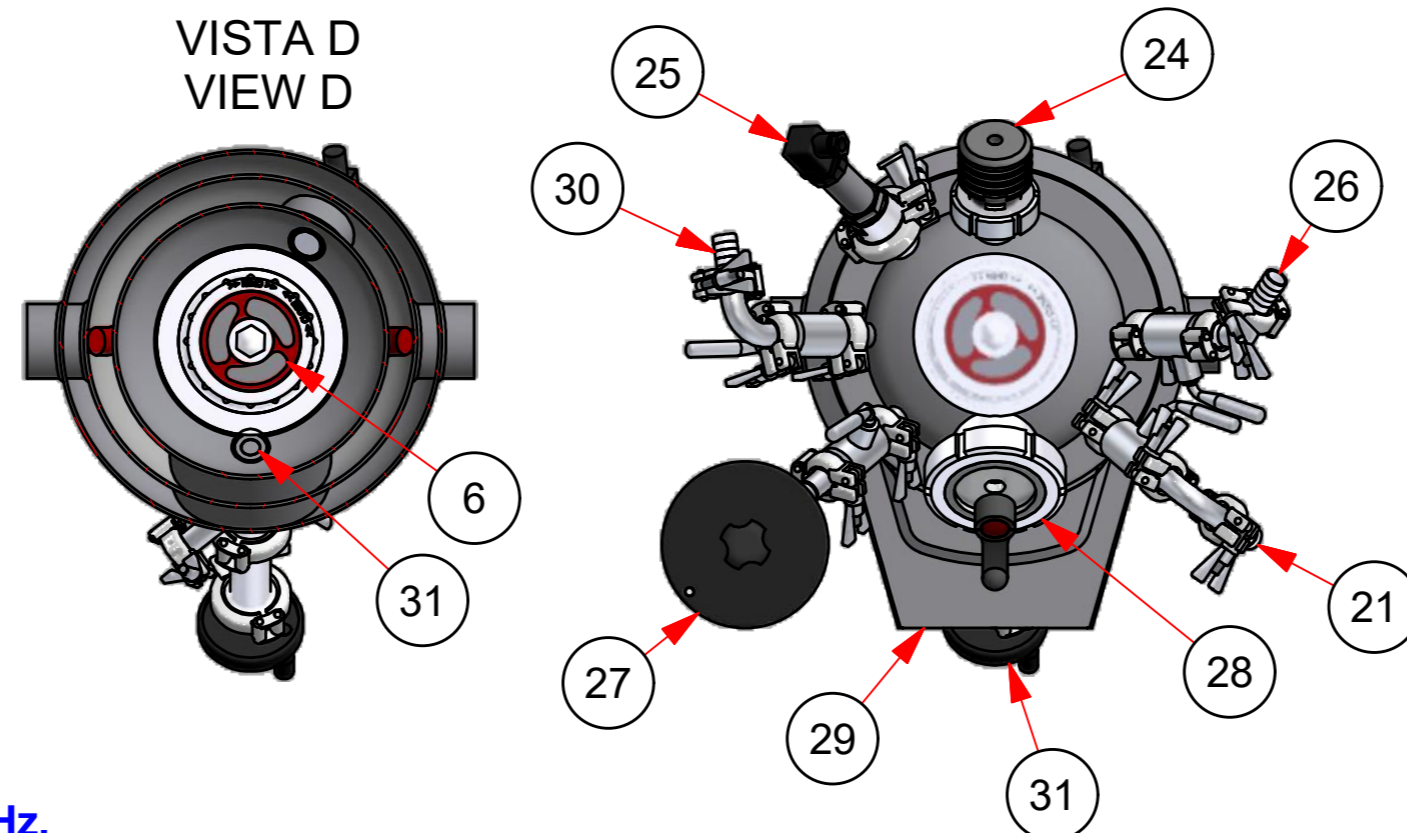
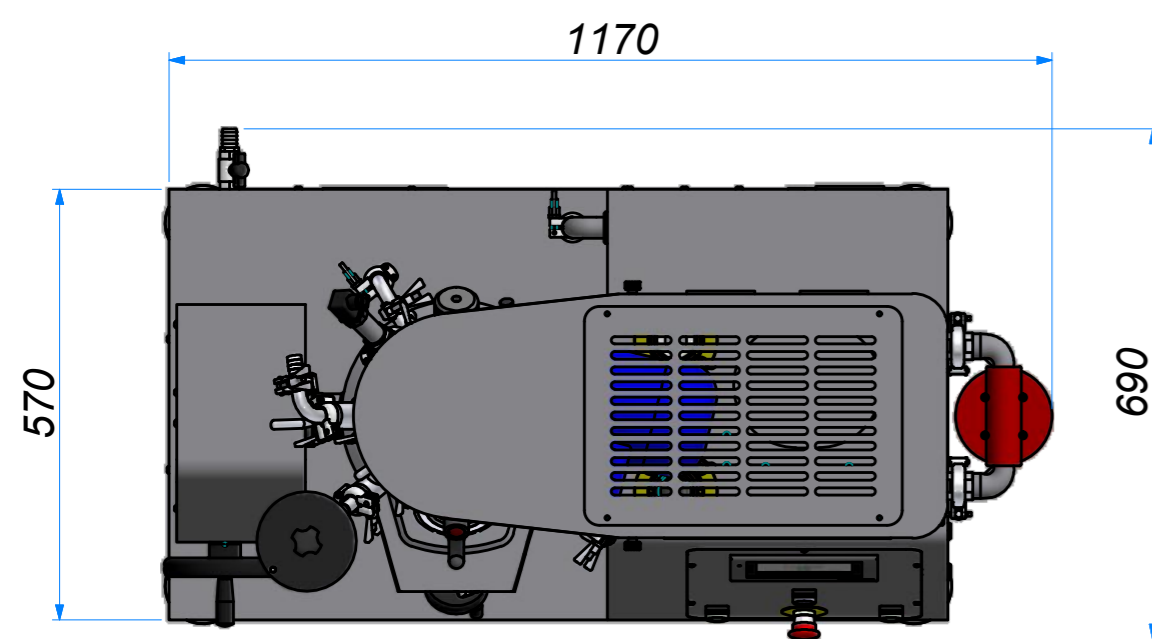
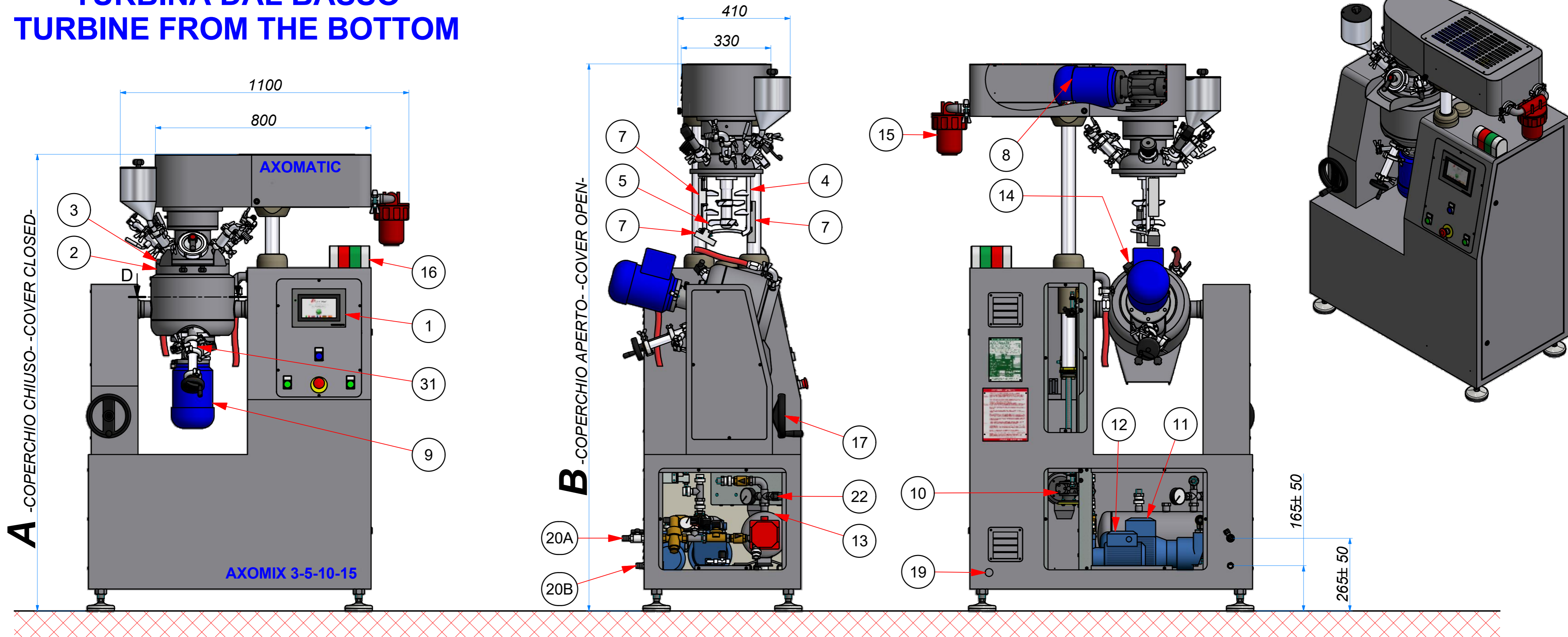


# TURBINA DAL BASSO TURBINE FROM THE BOTTOM



**POTENZA MASSIMA INSTALLATA : 8,5 kW - 18 A - 400 V 50 Hz.**  
**3 Fasi + Terra + Neutro - SEZIONE DEL CAVO: 6 mm<sup>2</sup>**  
**CONSUMO ACQUA PER POMPA DEL VUOTO : 5 Lt./min. a 2 bar**

**MAX INSTALLED POWER : 8,5 kW - 18 A - 400 V 50 Hz.**  
**3 Phases + Ground + Neutral- ELECTRIC CABLE SECTION: 6 mm<sup>2</sup>**  
**WATER CONSUMPTION FOR VACUUM PUMP : 5 Lt./min. at 2 bar**

**PROGETTO / PROJECT: -REV.00**  
**MODELLO MACCHINA / MACHINE MODEL:**  
**AXOMIX 3-5-10-15 LITERS**

**DATA / DATE: 17/10/2016**  
**TIMBRO E FIRMA DEL CLIENTE PER ACCETTAZIONE:**  
**CUSTOMER STAMP AND SIGN FOR ACCEPTANCE:**

**PAGINA 01 DI 02**  
**PAGE 01 OF 02**

AXOMIX DIMENSIONI - DIMENSIONS			
MACHINE MODEL	"A"	"B"	PESO-WEIGHT
AXOMIX 3 LITERS	1740	2050	330 Kg
AXOMIX 5 LITERS	1750	2080	350 Kg
AXOMIX 10 LITERS	1760	2140	370 Kg
AXOMIX 15 LITERS	1790	2260	400 Kg

N.B.: Tutte le dimensioni sono espresse in mm. e sono indicative N.B.: All dimensions are expressed in mm and are approx.		GRUPPO NOME <b>LAYOUT</b>	
DENOMINAZIONE AXOMIX 3-5-10-15 TURBINA DAL BASSO AXOMIX 3-5-10-15 TURBINE FROM THE BOTTOM		GRUPPO N°	
CLIENTE	MACCHINA TIPO MIX	DATA 17/10/2016	DISEGNATO PIER
NOTE	N. DISEGNO MIX5-S10-00-R00		

**FACSIMILE**  
**TUTTE LE DIMENSIONI SONO INDICATIVE**  
**ALL DIMENSIONS ARE INDICATIVE**