

Dosatrici Volumetriche e Saldatrici

**Volumetric Dosing
and Sealing Units**

**Dosificadoras Volumétricas
y Soldadoras**



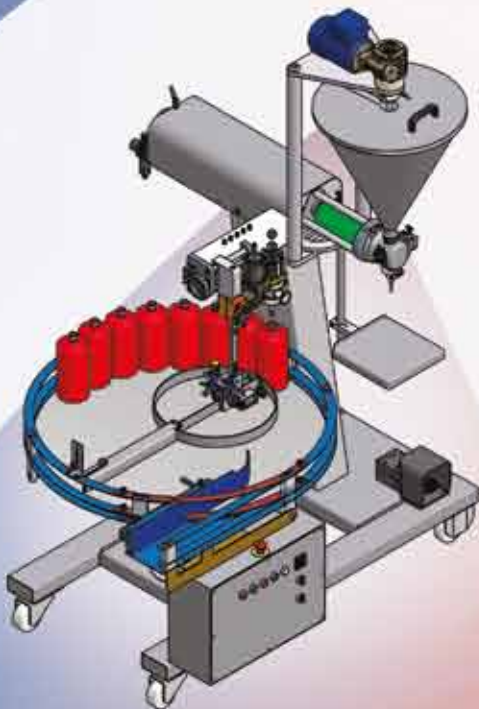
AXOMATIC[®]
group

TUBE FILLING, CARTONING AND PROCESS SOLUTIONS

PERFECTA 500/1100

**Riempitrice automatica per
flaconi stabili e prodotti
liquidi e semi-densi**

Automatic filling machine for stable
container and for liquid and
thick products

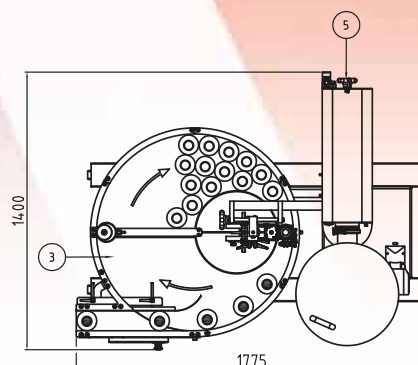
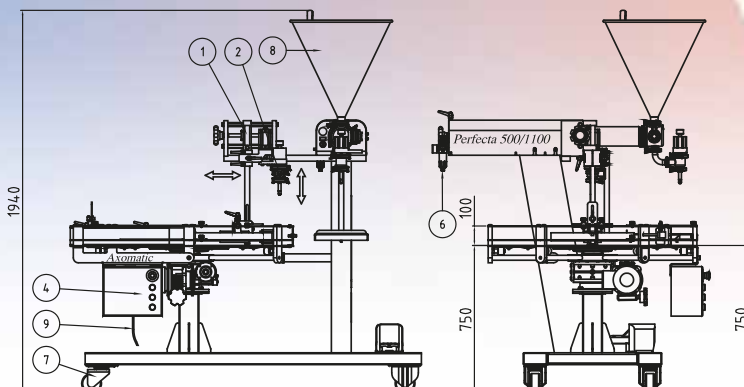


Flacone \varnothing min 30mm \varnothing max 1100mm
Flacone altezza min. lavorabile:
40mm max 300mm
Tensione 400V Trifase 50Hz
Aria compressa: 6 bar

Container dimensions:
 \varnothing min 30mm \varnothing max 1100mm
Container height:
min. 40mm max 300mm
Tension 400V Trifase 50Hz
Compressed air: 6 bar

- 9 CAVO CONNESSIONE ELETTRICA 380V - 3+F+T+N
- 8 TRAMOGGIA PRODOTTO
- 7 RUOTE PER MOVIMENTAZIONE MACCHINA
- 6 INGRESSO ARIA
- 5 REGOLAZIONE DOSAGGIO
- 4 PANNELLINO COMANDI MARCIA - ARRESTO
- 3 TAVOLA ROTANTE D.1000
- 2 INIETTORE DISCENDENTE CORSA FISSA 50 mm
- 1 REGOLAZIONE CENTRAGGIO UGELLO DI DOSAGGIO

- 9 ELECTRIC CONNECTION CABLE
- 8 PRODUCT HOPPER
- 7 WHEELS TO DISPLACE THE MACHINE
- 6 AIR INLET
- 5 DOSING REGULATION
- 4 CONTROL PANEL FOR START AND STOP
- 3 ROTATING TABLE D.1000
- 2 INJECTING INJECTOR FIX STROKE 50 mm
- 1 FILLING NOZLE CENTERING REGULATION



JOLLY 500



Le macchine dosatrici volumetriche della serie JOLLY sono a funzionamento pneumatico e sono adatte per il dosaggio sia di prodotti liquidi che densi.

The JOLLY series volumetric filling machines are pneumatically operated and are suitable for dosing of both liquid and thick products.

Las máquinas dosificadoras volumétricas de la serie JOLLY son de funcionamiento neumático y son adecuadas para la dosificación sea de productos líquidos sea densos.

JOLLY 1100



AXO 20M

Termosaldatrice per Tubetti in politene con Codificatore

For plastic tubes - Plastic Tube Sealer
with Coding Device

Por botellas plásticas - Termosoldadoras
para tubos con codificador



La termosaldatrice ad impulsi AXO 20M è una macchina completa ed innovativa per la chiusura e codifica di tubetti in plastica. La AXO 20M è un apparecchio semiautomatico a funzionamento elettromagnetico semplice e compatto da posizionare su tavolo. La OPTIMA 20 è in grado di saldare tubetti di lunghezza variabile da un minimo di mm 100 a un massimo di mm 230.

CARATTERISTICHE TECNICHE • Doppia barra saldante • Singola barra saldante con barra codice [opzione] • Larghezza saldatura: mm 4 • Saldatura e marcatura contemporanea di 6 o 8 tubetti • Ø max del tubetto mm 50 • Controllo elettronico tempi SALDATURA e RAFFREDDAMENTO • Adattamento automatico della pressione di saldatura • Alimentazione monofase 230 V - 50/60 Hz - monofase • Assorbimento: 700 W • Dimensioni cm 64 x 35 x 50 • Peso 37 Kg



The impulse sealing machine AXO 20M is our complete and innovative solution for closing and marking simultaneously plastic tubes. It is a semi-automatic, user friendly and compact table-top machine. The AXO 20M can seal tubes with different length from mm 10 to mm 230.

TECHNICAL FEATURES • Double sealing bar • Single sealing bar with code bar (option) • Sealing width: mm 4 • Simultaneously sealing and coding of 6 or 8 tubes • Max Ø tube mm 50 • Electronic control of the SEALING and COOLING time • Automatic adjustment of the sealing pressure • Power supply 230 V - 50/60 Hz - single phase - Power 700 W - Dimensions cm 64 x 35 x 50 • Weight Kg 37




La termosoldadora de impulsos AXO 20M es una máquina completa y novedosa para el cierre y codificación de tubos en plástico. La AXO 20M es un aparato semiautomático de funcionamiento electromagnético simple y compacto adecuado para ser posicionado sobre una mesa. La OPTIMA 20 es capaz de soldar tubos de largura variable de un mmo de 100 mm a un máximo de 230 mm.

CARACTERÍSTICAS TÉCNICAS • Doble barra soldadora • Barra soldadora individual con barra código • Anchura soldadura: 4 mm • Soldadura y marcado contemporáneo de 6 y 8 tubos • Ø máx del tubo 50 mm • Control electrónico tiempos de soldadura y enfriamiento • Adecuación automática de la presión de soldadura • Alimentación monofásica 230 V - 50/60 Hz - monofásica • Absorción: 700 W • Dimensiones cm 64 x 35 x 50 • Peso Kg 37


DATI TECNICI:

Technical Data - Datos Técnicos


PERFECTA 500 ml. 1100 ml.	JOLLY 300 ml.	JOLLY 500 ml.	JOLLY 1100 ml.	JOLLY 2500 ml.
--	--------------------------------	--------------------------------	---------------------------------	---------------------------------

	Produzione oraria	circa 800 cicli/ora	circa 1200 cicli/ora	circa 1200 cicli/ora	circa 800 cicli/ora	circa 400 cicli/ora
	Capacità di dosaggio	da 25 a 500 mL / da 50 a 1000 mL	da 30 a 300 mL	da 50 a 500 mL	da 80 a 1100 mL	300 a 2500 mL
	Aria compressa richiesta	200 litri al 1'	150 litri al 1'	150 litri al 1'	170 litri al 1'	170 litri al 1'
	Pressione richiesta	6 bar	6 bar	6 bar	6 bar	6 bar
	Peso	Kg. 350	Kg. 65	Kg. 65	Kg. 70	195 kg
	Dimensioni	mm. 1750x1400x1940	mm. 450x1100x1220	mm. 450x1100x1220	mm. 450x1100x1700	mm. 850x1400x1700
	Capacità tramoggia	L. 35	L. 25	L. 25	L. 25	L. 35

N.B. La produzione oraria dipende dal tipo di prodotto e dal volume di dosaggio. La JOLLY 500 può essere fornita con cilindro piccole dosi da 15 a 120ml.

	Output	800 Cycles/h	1200 Cycles/h	1200 Cycles/h	800 Cycles/h	400 Cycles/h
	Dosing capacity	from 25 to 500 mL / from 50 to 1000 mL	from 30 to 300 mL	from 50 to 500 mL	from 80 to 1100 mL	from 300 to 2500 mL
	Air supply requested	200 litres per 1'	150 litres per 1'	150 litres per 1'	170 litres per 1'	170 litres per 1'
	Air pressure requested	6 bar	6 bar	6 bar	6 bar	6 bar
	Weight	Kg. 350	Kg. 65	Kg. 65	Kg. 70	Kg. 195
	Overall dimensions	mm. 1750x1400x1940	mm. 450x1100x1220	mm. 450x1100x1220	mm. 450x1100x1700	mm. 850x1400x1700
	Hopper capacity	L. 35	L. 25	L. 25	L. 25	L. 35

N.B. The output per hour depends of the product and the dosage volume to fill. JOLLY 500, can be supplied with cylinder for small dosage from 15 to 120 mL.

	Producción horaria	800 ciclos/hora	1200 ciclos/hora	1200 ciclos/hora	800 ciclos/hora	400 ciclos/hora
	Capacidad de dosificación	de 25 a 500 mL / de 50 a 1000 mL	de 30 a 300 mL	de 50 a 500 mL	de 80 a 1100 mL	de 300 a 2500 mL
	Aire comprimido requerido	200 litros al minuto	150 litros al minuto	150 litros al minuto	170 litros al minuto	170 litros al minuto
	Presión requerida	6 bar	6 bar	6 bar	6 bar	6 bar
	Peso	Kg. 350	Kg. 65	Kg. 65	Kg. 70	Kg. 195
	Dimensiones	mm. 1750x1400x1940	mm. 450x1100x1220	mm. 450x1100x1220	mm. 450x1100x1700	mm. 850x1400x1700
	Capacidad tolva	L. 35	L. 25	L. 25	L. 25	L. 35

N.B. La producción horaria, depende del tipo de producto y del volumen de dosificación. La Jolly 500 puede ser suministrada con cilindro para pequeñas dosis, de 15 a 120ml.

I dati tecnici riportati sono a puro titolo informativo. La Casa si riserva di apportare delle modifiche anche senza preavviso.

The above mentioned data are given for information only and they are liable to change without previous notice.

Los datos técnicos indicados son puramente informativos. La Casa se reserva el derecho de aportar modificaciones, aun sin aviso previo.

STABILIMENTO E UFFICI:

VIA EINSTEIN, 8 - I-20019 SETTIMO MILANESE (MI) - ITALY

TEL. +39-02-328.53.70 - FAX +39-02-335.02.894

E-mail: sales@axomatic.com - Web site: www.axomatic.com

Skype: axomatic.sales

Diritti riservati a termine di legge - Riproduzione anche parziale vietata
AXOMATIC® si riserva di apportare qualsiasi modifica ritenuta migliorativa
senza alcun preavviso