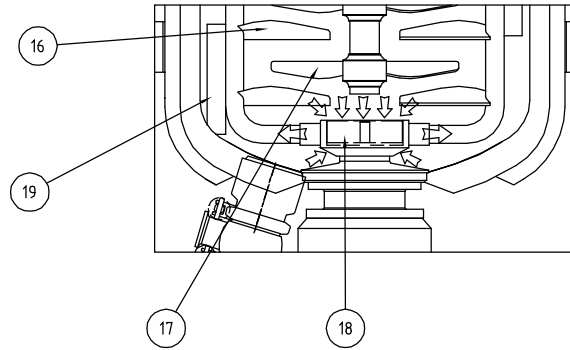
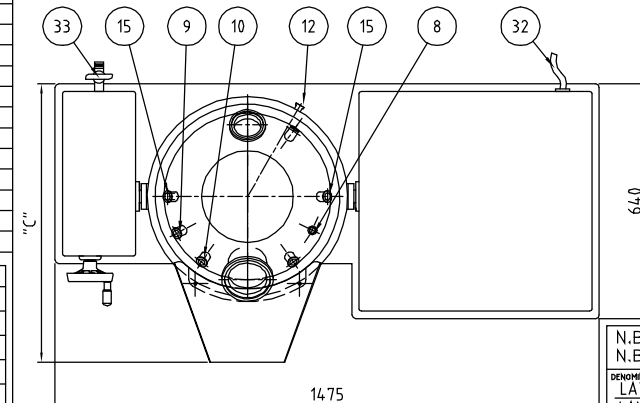
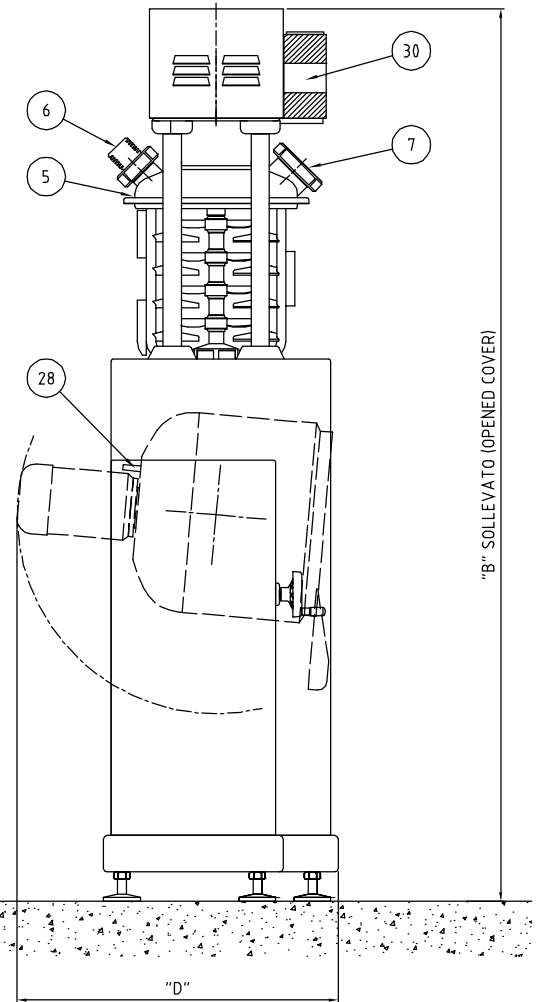
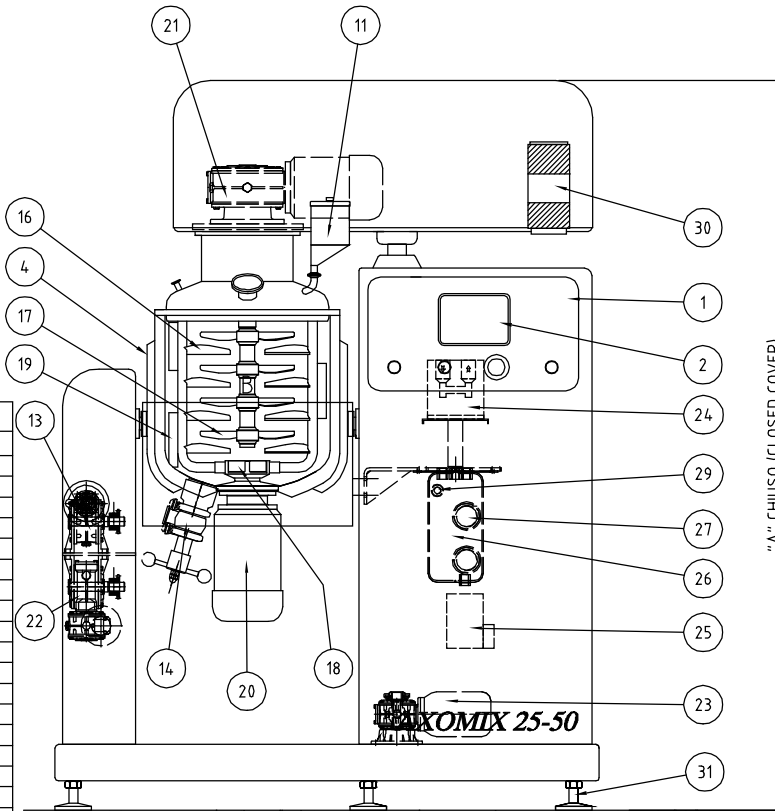


B (1:5)



Pos.	DESCRIZIONE MACCHINA	MACHINE DESCRIPTION
1	PANNELLO DI COMANDO	CONTROL PANEL
2	TOUCH-SCREEN PER LE FUNZIONI DELLA MACCHINA	TOUCH-SCREEN DISPLAY FOR MACHINE FUNCTIONS
3		
4	RECIPIENTE PRODOTTO	VESSEL
5	COPERCHIO	COVER
6	LAMPADA PER ILLUMINAZIONE INTERNA RECIPIENTE (DN65)	LIGHT FOR INTERNAL ILLUMINATION (DN65)
7	SPECOLA CON TERGICRISTALLO PER ISPEZIONE RECIPIENTE (DN100)	INSPECTION GLASS WITH WIPER (DN100)
8	ATTACCO PER VUOTO SUL COPERCHIO (T.C. 3/4")	VACUUM CONNECTION ON THE COVER (T.C. 3/4")
9	ATTACCO PER ASPIRAZIONE POLVERI DALL' ALTO (T.C. 3/4")	POWDER CONNECTION ON THE COVER (T.C. 3/4")
10	ATTACCO PER ASPIRAZIONE LIQUIDI DALL' ALTO (T.C. 3/4")	LIQUID CONNECTION ON THE COVER (T.C. 3/4")
11	TRAMOGGINA ESSENZE (T.C. 3/4")	SMALL HOPPER FOR ADDITIVES, PARFUMES etc. etc. (T.C. 3/4")
12	SCARICO ACQUA	WATER DISCHARGE
13	RIDUTTORE PER RIBALTAMENTO MANUALE (ESCLUDE POS. 22)	REDUCTION GEAR FOR MANUAL TILTING (EXCLUDE POS. 22)
14	VALVOLA 2 1/2" DI SCARICO PRODOTTO (OPTIONAL)	PRODUCT DISCHARGE VALVE 2 1/2" (OPTIONAL)
15	SFERA DI LAVAGGIO - OPTIONAL (T.C. 3/4")	SPRAYBALL - OPTIONAL (T.C. 3/4")
16	PALE MESCOLAZIONE LENTA DA 10 A 50 giri/min	COUNTER-ROTATING BLADES AGITATOR 10-50 rpm
17	PALE MESCOLAZIONE VELOCE DA 20 A 100 giri/min	ROTATING BLADES AGITATOR 20-100 rpm
18	TURBINA DA 300 A 3000 giri/min	TURBINE FOR FAST AGITATOR 300-3000 rpm
19	RASCHIANTI	SCRAPERS (PTFE MADE)
20	MOTORE TURBINA	TURBINE MOTOR
21	MOTORIDUTTORE MESCOLAZIONE	MOTOR REDUCTION GEAR FOR SLOW MIXING
22	MOTORIDUTTORE RIBALTAMENTO (OPTIONAL)	MOTOR REDUCTION GEAR FOR VESSEL TILTING (OPTIONAL)
23	MOTORIDUTTORE SOLLEVAMENTO	MOTOR REDUCTION GEAR FOR VESSEL COVER LIFTING
24	POMPA DEL VUOTO AD ANELLO LIQUIDO	WATER RING VACUUM PUMP
25	POMPA PER RICIRCOLO ACQUA (INOX)	WATER RECIRCULATION PUMP (STAINLESS STEEL)
26	BACINELLA PORTA RESISTENZE PER RISCALDAMENTO PRODOTTO	WATER TANK FOR HEATING SYSTEM
27	RESISTENZE RISCALDAMENTO ACQUA	HEATING ELEMENTS
28	SONDA TEMPERATURA PRODOTTO	PROBE PRODUCT TEMPERATURE CONTROL
29	SONDA TEMPERATURA ACQUA	PROBE WATER TEMPERATURE CONTROL
30	INDICATORE ALLARMI MACCHINA	LIGHT FOR MACHINE ALARMS
31	PIEDI REGOLABILI	FOOT SILENT BLOCK
32	CAVO PER CONNESSIONE ELETTRICA	ELECTRIC CONNECTION
33	RUBINETTO PER CONNESSIONE IDRICA	WATER CONNECTION

CONSUMO ACQUA PER POMPA DEL VUOTO: 2-4 L/min a 1 Bar		WATER CONSUMPTION FOR VACUUM PUMP: 2-4 L/min at 1 Bar	
POTENZA INSTALLATA: 18kW 32A 400V 50Hz		INSTALLED POWER: 18kW 32A 400V 50Hz	
1,5 kW MOTORE MESCOLAZIONE		1,5 kW MOTOR FOR SLOW MIXING	
3,0 kW MOTORE TURBINA		3,0 kW TURBINE MOTOR	
0,09 kW MOTORE RIBALTAMENTO (OPTIONAL)		0,09 kW MOTOR FOR VESSEL TILTING (OPTIONAL)	
0,37 kW MOTORE SOLLEVAMENTO		0,37 kW COVER LIFTING MOTOR	
0,75 kW POMPA DEL VUOTO		0,75 kW VACUUM PUMP	
6,0 kW RESISTENZE RISCALDAMENTO		6,0 kW HEATING ELEMENT	
0,5 kW POMPA DELL'ACQUA		0,5 kW WATER RECIRCULATION PUMP	



	"A"	"B"	"C"	"D"
AXOMIX 25 L	1990	2550	660	860
AXOMIX 50 L	1990	2570	760	880

N.B.: Tutte le dimensioni sono espresse in mm. e sono indicative.
N.B.: All dimensions are expressed in mm and are approx.

DENOMINAZIONE LAY-OUT AXOMIX 25-50 LITRI TURBINA MOTORIZZATA DA SOTTO LAY-OUT AXOMIX 25-50 LITERS WITH TURBINE DRIVEN FROM BOTTOM	GRUPPO N° 0	AXOMATIC® PACKAGING SOLUTIONS	
CLIENTE	GRUPPO NOME LAYOUT	DATA 12/01/2009	DISEGNATO A. BIAGINI
NOTE	MACCHINA TIPO	N. DISEGNO MIX 07.0.01	