

HOT AIR SYSTEM

CODING JAW

TRIMMING JAW

MANUAL TUBE
LOADING

790

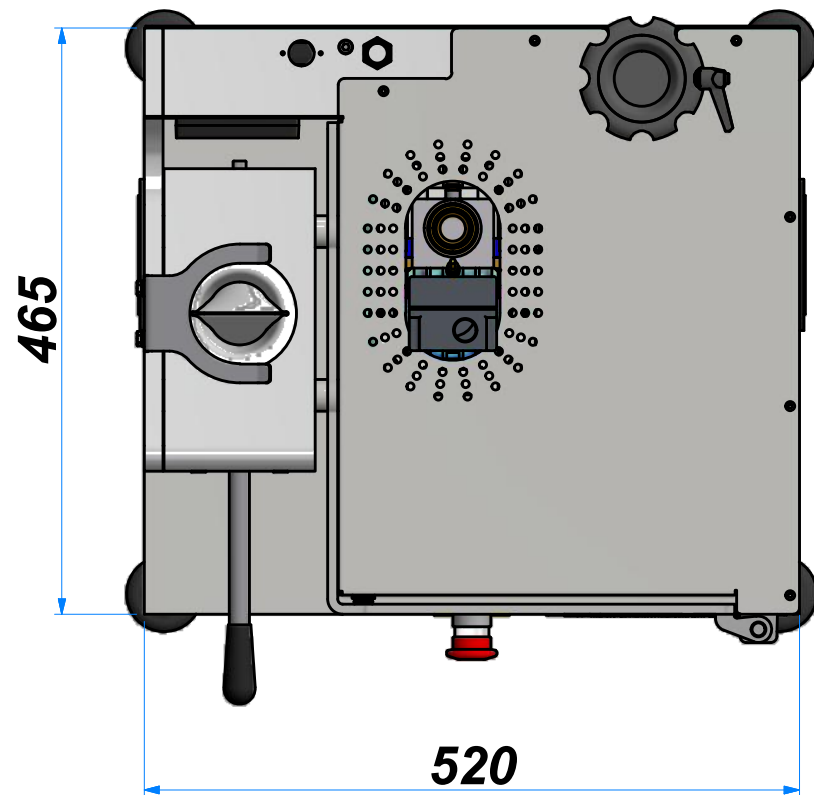
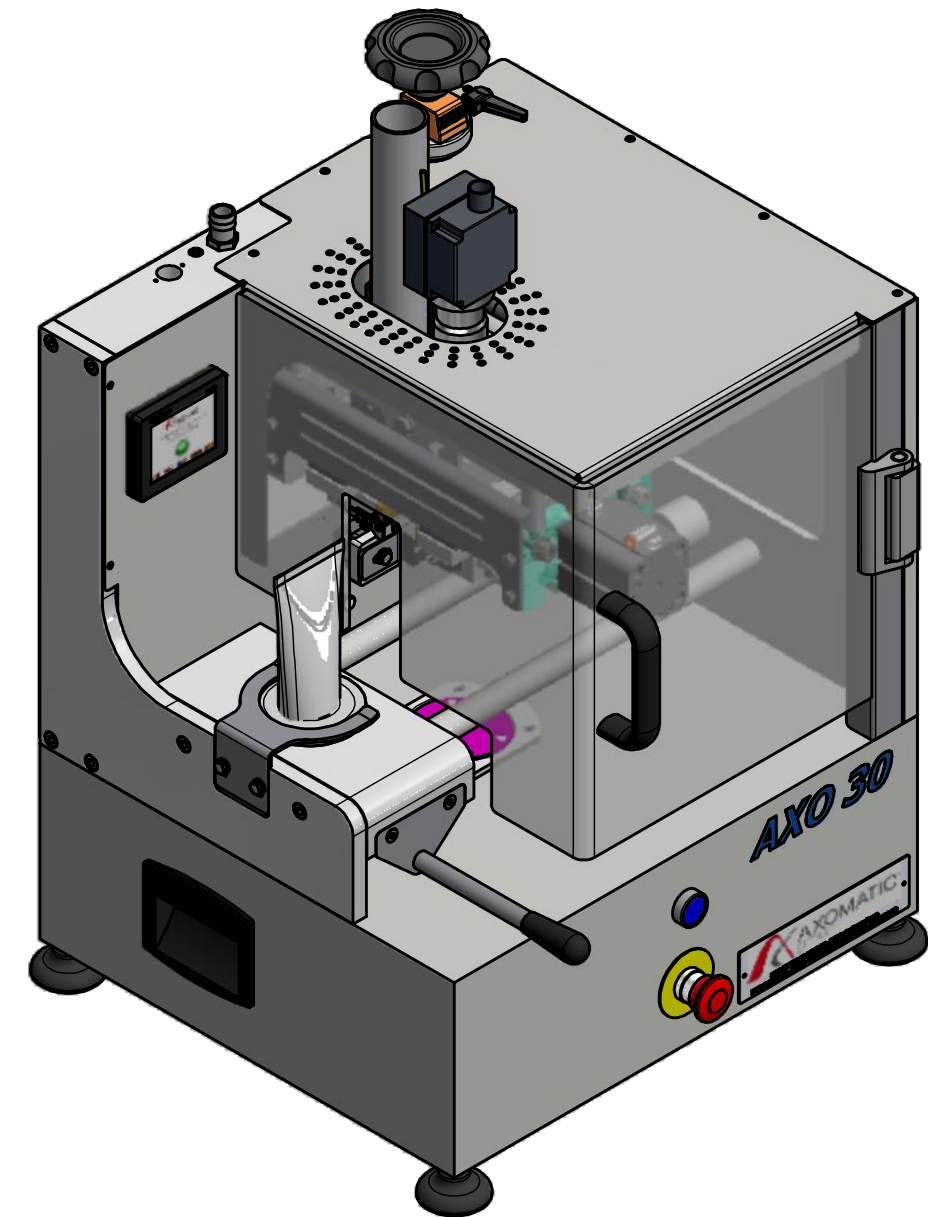
628

AXO 30

AXOMATIC
modelli per tubi e soluzioni

AXO 30

SEALING MACHINE FOR PLASTIC AND LAMINATED TUBES



N.B.: Tutte le dimensioni sono espresse in mm. e sono indicative.
N.B.: All dimensions are expressed in mm and are approx.

DENOMINAZIONE

LAYOUT AXO 30

CLIENTE

AXOMATIC

NOTE

GRUPPO NOME

GRUPPO N°

MACCHINA TIPO

AXO 30

N. DISEGNO

DATA

24/03/2017

DISEGNATO

Luk

0001P-500001

